



**OMNIFinger™ Aplicador Articulado de Clipes para Ligadura Vclip® e LigaV®**  
**Instruções de utilização**

Nº ref.: 0301-07MEOMN, 0301-07MLEOMN, 0301-07MEOMNB, 0301-07MLEOMNB,  
 0301-02MEOMN, 0301-02MLEOMN, 0301-02LEOMN, 0301-02MEOMNB, 0301-02MLEOMNB, 0301-02LEOMNB

 <p><b>Grena Ltd</b>, 1000 Great West Road, Brentford, Middlesex TW8 9HH, Reino Unido</p>	<p><b>Informações de contacto:</b>                  Telefone /Fax: + 44 115 9704 800</p>	<table border="1"> <tr> <td>EC</td> <td>REP</td> </tr> </table> <p><b>MDML International</b>                  Unit 7, Argus House Greenmount Office Park, Harold's Cross Road Dublin 6W, DUBLIN D6W PP38 República da Irlanda</p>	EC	REP		<p align="center"><b>BRA</b>                  IFU-OMNT-BRA_06_A</p>
EC	REP					
<p><b>Registration Holder</b>                  Biocárdio Comércio e Representações LTDA                  Rua Newton Prado 33, 20930-445                  Rio de Janeiro, Brazil</p>	<p><b>ANVISA Medical device registration number:</b>                  80015970035</p>					



**Importante:**

As instruções aqui fornecidas não se destinam a servir como um manual abrangente para técnicas cirúrgicas relacionadas com o uso do OMNIFinger Articulating Endoscopic Titanium Clips Applier. Adquirir proficiência em técnicas cirúrgicas requer o envolvimento direto com a nossa empresa ou um distribuidor autorizado para acessar instruções técnicas detalhadas, consultar a literatura médica profissional e completar a formação necessária sob a orientação de um cirurgião qualificado em procedimentos minimamente invasivos. Antes da utilização do dispositivo, recomendamos vivamente uma revisão completa de todas as informações contidas neste manual. O não cumprimento dessas diretrizes pode resultar em resultados cirúrgicos graves, incluindo lesão do paciente, contaminação, infecção, infecção cruzada ou morte.

**Indicações:**

Grena OMNIFinger™ Articulating Vclip® e OMNIFinger™ Articulating LigaV® Ligating Clip Appliers são indicados para uso como dispositivos de entrega para Grena Vclip® e É crucial garantir a compatibilidade adequada entre o tamanho do tecido ocluído e os cliques selecionados para alcançar o melhor desempenho e segurança.

Paciente grupo-alvo - pacientes adultos e adolescentes, de todos os sexos.

Utilizadores previstos: o produto destina-se a ser utilizado exclusivamente por profissionais médicos qualificados.

**Contraindicações:**

NÃO usar para a ligadura tubária como método contraceptivo devido à falta de dados suficientes sobre a eficácia e segurança nestas aplicações.

NÃO use em estruturas onde o uso de grampos de metal não é apropriado.

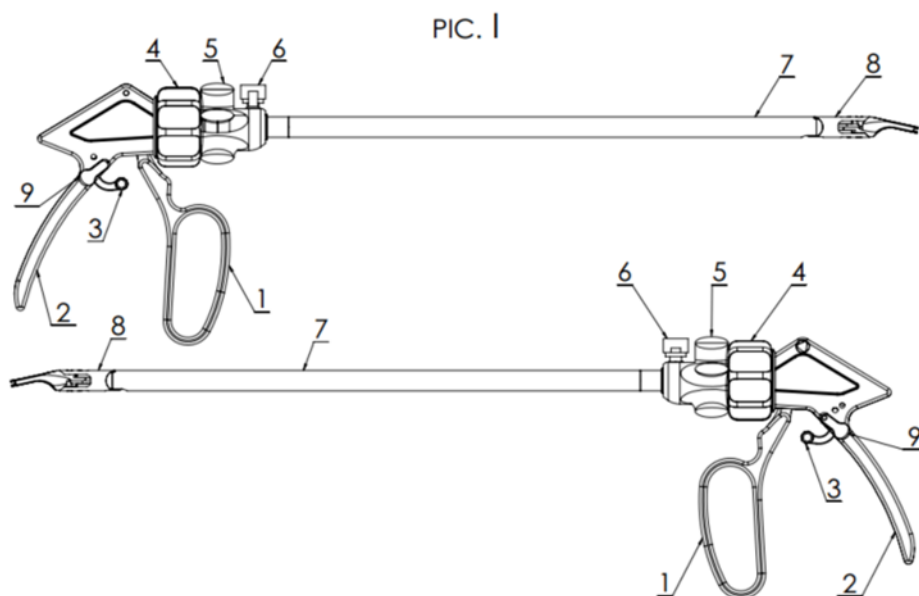
NÃO use em caso de mera suspeita de alergia ao titânio.

**Descrição do dispositivo:**

OMNIFinger™ Articulação Vclip® e OMNIFinger™ Articulação Eles estão disponíveis apenas como versão de cirurgia endoscópica. Cada tipo e tamanho de um clipe deve ser aplicado usando aplicador de clipe correspondente e compatível. A rotação de 360° do eixo e a articulação da ponta do aplicador facilitam a aplicação de cliques em áreas difíceis ou de difícil acesso. Os aplicadores apresentam um design não destacável e um canal de descarga integrado para facilitar a remoção de detritos do eixo, garantindo ótima higiene e desempenho. O mecanismo de bloqueio, consiste em um gatilho de bloqueio e interruptor de bloqueio. Quando ativado, ele prende as mandíbulas na posição aberta. Os dispositivos sem mecanismo de bloqueio podem ser identificados por um "X" no final do número de referência. As versões bariátricas são designadas pela letra "B" no número de referência. Todos os aplicadores de cliques de titânio endoscópicos de articulação OMNIFinger™ são compatíveis com cânulas de troca de 10 mm.

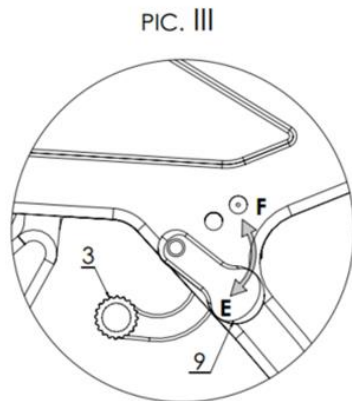
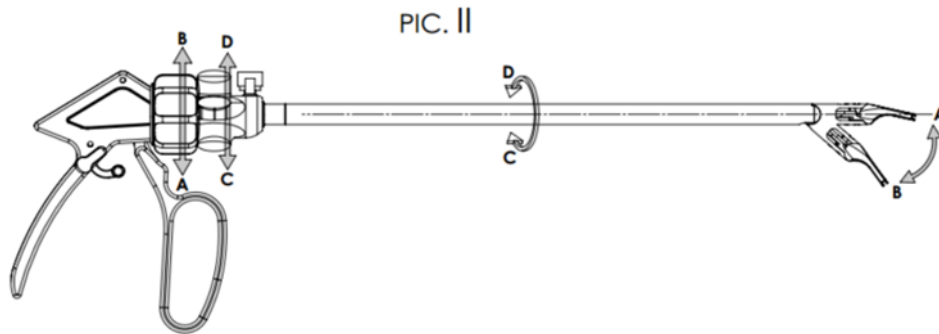
**Ilustração do Aplicador de Clip Ligante Vclip® Vclip de articulação OMNIFinger™ e OMNIFinger™**

- |                       |                          |                       |
|-----------------------|--------------------------|-----------------------|
| 1. Acionador          | 4. Botão de articulação  | 7. Eixo               |
| 2. Alça               | 5. Botão de rotação      | 8. Tubarão            |
| 3. Bloquear acionador | 6. Porta de esvaziamento | 9. Bloquear comutador |



**Instruções de utilização:**

- Escolha o tamanho apropriado do clipe e o aplicador compatível.
- Confirme a compatibilidade de todos os dispositivos antes de utilizar.
- Seguindo os procedimentos assépticos, remova o cartucho de cliques de sua embalagem estéril. Para evitar qualquer dano do dispositivo colocá-lo em uma superfície estéril.
- Antes do uso, assegure-se de que o aplicador funcione corretamente realizando as seguintes verificações:
  - Gire o botão de rotação (5) 360° em ambas as direções (pic. II, C e D) para confirmar que o eixo (7) gira suavemente sem resistência excessiva.
  - Gire o botão de articulação no sentido horário e anti-horário para verificar se a ponta do aplicador se articula como pretendido (pic II, A e B).
  - Verifique o mecanismo de bloqueio - mova o interruptor de bloqueio (9) para baixo até a posição E (pic. III) para ativar o bloqueio. Confirme se, nessa posição, o gatilho de alça (1) não pode ser pressionado em direção ao identificador (2) a menos que o gatilho de bloqueio (3) seja pressionado para baixo.
  - Mova o interruptor de bloqueio (9) para a posição F (pic. III) para desativar a fechadura. Verifique se, nesta posição, o gatilho da alça (1) pode ser facilmente apertado em direção à alça e que as mandíbulas (8) abrem e fecham conforme esperado sem a necessidade de pressionar o gatilho de bloqueio (3).
  - Inspeccione o alinhamento das mandíbulas.
  - Não use o aplicador se algum dos testes acima falhar.



5. Ao girar o botão de articulação (4) disponha a ponta do aplicador em uma posição reta como na figura I.
6. Prenda o aplicador em torno do eixo (7). Segurar o aplicador pela alça durante o carregamento do clipe pode inadvertidamente fazer com que as mandíbulas se fechem parcialmente, levando ao clipe que cai do aplicador.
7. Remova o aplicador do cartucho. O clipe deve caber firmemente nas mandíbulas.
8. Assegure-se de que o clipe é totalmente inserido nas mandíbulas aplicadoras e que suas pernas não se estendem além das extremidades da mandíbula. Se o clipe não se encaixar corretamente ou se as pernas se projetarem, isso pode indicar um procedimento de carregamento incorreto ou potencial dano ao aplicador. Tais problemas podem levar ao fechamento inadequado do clipe, tesoura, ou o clipe caindo do aplicador.
9. Manuseie o aplicador com cuidado para evitar o fechamento prematuro da mandíbula. Mesmo um ligeiro fechamento prematuro das mandíbulas pode fazer com que o clipe caia para fora do aplicador. Quando engatado, o gatilho de bloqueio ajuda a evitar o pré-fecho acidental da mandíbula. Insira as mandíbulas do aplicador (8) e o eixo (7) abaixo da cânula.
10. Se necessário, use o botão articulador (4) para ajustar a ponta do aplicador ao ângulo desejado, garantindo um acesso ideal à estrutura ligada.
11. Posicione o clipe em torno da estrutura destinada à ligadura ou marcação. Se o bloqueio for ativado, pressione o gatilho de bloqueio (3) ou desative-o levantando o interruptor de bloqueio (9) para cima. Aplique força adequada para fechar completamente o clipe usando um movimento suave, firme e contínuo, garantindo a colocação adequada. Liberar a pressão nas alças (1 e 2) permitirá que as mandíbulas do aplicador se abram.
12. Gire o botão de articulação (4) para retornar a ponta do aplicador para uma posição reta, como mostrado na Figura I. O aplicador não pode ser retirado do trocar enquanto estiver numa posição articulada.
13. Remova cuidadosamente o aplicador do local cirúrgico.

**Compatibilidade:**

Vclip®/ LigaV® tamanho de clipe	Compatível OMNIFinger™ Articulando Vclip® Ligando Clip Applier	Compatível OMNIFinger™ Articulando LigaV®Ligando Clip Applier	Tamanho da estrutura ligada em mm
O	0301-07MEOMN, 0301-07MEOMNB	0301-02MEOMN, 0301-02MEOMNB	1 a 2,5
ML	0301-07MLEOMN, 0301-07MLEOMNB	0301-02MLEOMN, 0301-02MLEOMNB	2,5 a 4
E		0301-02LEOMN, 0301-02LEOMNB	3,5 a 7,5



**Advertências e medidas de precaução:**

1. Inspeção cuidadosamente o instrumento para detectar quaisquer sinais de danos após e antes de cada utilização. Não use aplicadores danificados, pois isso pode resultar em desalinhamento ou deslocamento do clipe. Sempre inspecione as mandíbulas do aplicador antes do uso para garantir o alinhamento adequado. Mandíbulas desalinhadas podem causar deformação de clipe ou tesoura, potencialmente levando a lesão do vaso, incluindo corte não intencional do vaso.
2. Quaisquer procedimentos cirúrgicos e minimamente invasivos devem ser realizados apenas por pessoas com treinamento adequado e familiaridade com as técnicas. Consulte a literatura médica relativa a técnicas, complicações e perigos antes da realização de qualquer procedimento cirúrgico.
3. Os instrumentos cirúrgicos podem variar de fabricante para fabricante. Quando instrumentos cirúrgicos e acessórios de diferentes fabricantes são empregados juntos em um procedimento, verifique a compatibilidade antes do início do procedimento. Deixar de fazer isso pode resultar em um tempo de procedimento estendido, incapacidade de realizar a cirurgia ou necessidade de converter a uma cirurgia aberta.
4. Os aplicadores Vclip® e LigaV® são compatíveis apenas com cliques Vclip® e LigaV®, respectivamente, e não são compatíveis com Certifique-se sempre de que foi escolhido o tipo de aplicador correto da Grena antes do início do procedimento. Deixar de fazer isso pode resultar na incapacidade de realizar a cirurgia.
5. O cirurgião é totalmente responsável pela seleção da técnica cirúrgica adequada, tipo e tamanho do tecido ou vasos apropriados para a ligadura, tamanho do clipe e aplicador correspondente, bem como pela determinação do número de cliques necessários para alcançar hemostasia satisfatória e segurança de fechamento.
6. **Nunca tente ajustar o ângulo da ponta do dispositivo aplicando-lhe força direta. Certifique-se de que nenhuma força de flexão ou de alisamento seja aplicada à ponta durante o armazenamento, o transporte ou o reprocessamento, pois isso pode causar danos permanentes ao aplicador, que não estão cobertos pela garantia. O botão de articulação é o único método seguro e aceitável para ajustar o ângulo da ponta.**
7. Não use o clipe carregado nas mandíbulas ou aplicador sozinho como um instrumento disseccante, pois o clipe pode cair e as pontas do aplicador podem causar lesões teciduais.
8. Sempre confirme que o clipe permanece firmemente nas mandíbulas do aplicador depois de passar pelo aplicador e clipe através da cânula.
9. Não tente fechar as mandíbulas em qualquer estrutura de tecido sem um clipe devidamente carregado nas mandíbulas. O fechamento de mandíbulas vazias em um vaso ou estrutura anatômica pode resultar em lesão do paciente.
10. Não aperte o aplicador sobre outros instrumentos cirúrgicos, grampos, grampos biliares ou outras estruturas duras, pois isso pode levar ao sangramento e/ou fazer com que o clipe seja ineficaz.
11. Depois de cada clipe é colocado é necessário fechar o aplicador totalmente. Um aperto parcial pode resultar em deslocamento do clipe levando a ligadura imprópria.
12. O clipe deve ser fechado de forma segura para garantir a correta ligação do recipiente ou tecido. Inspecione o local de ligação após a aplicação para garantir que cada clipe foi colocado e fechado bem na estrutura liliada. Isto deve ser repetido após o uso de outros dispositivos cirúrgicos na área imediata da aplicação, de modo a não perder o deslocamento acidental do clipe.
13. Ao trabalhar com o aplicador Vclip® ou LigaV®, siga cuidadosamente as instruções de uso de Vclip®.
14. Se for necessário eliminar o produto, este deve ser feito em conformidade com todos os regulamentos locais aplicáveis, incluindo, sem limitação, os que dizem respeito à saúde humana e à segurança e ao ambiente.
15. Tenha cuidado quando houver um potencial de exposição ao sangue ou fluidos corporais. Cumpra os protocolos hospitalares relativos ao uso de equipamentos e desgaste de proteção.

## Ligação Clipes Appliers garantia

Todos os Clipes de Ligação® da Grena têm garantia de um ano. Grena irá reparar gratuitamente qualquer aplicador, desde que seja usado para fins cirúrgicos normais com grampos de ligação Grena para os quais foi projetado, e não tenha sido reparado por pessoal não autorizado. Se ocorrer uma avaria no aplicador causada pelo uso de cliques que não sejam Grena, a garantia não se aplica.



### Instruções de reprocessamento:

As secções a seguir descrevem as etapas necessárias para o reprocessamento dos OMNIFinger™ Vclip® e LigaV® de Grena.

Isso inclui pré-tratamento no ponto de uso, limpeza e desinfecção manual, processamento da máquina, bem como esterilização a vapor no processo de vácuo fracionado.

<b>AVISOS</b>	<p><b>ATENÇÃO:</b> O canal de descarga é longo e estreito. Ele requer atenção especial durante a limpeza para remover todo o solo dele. Não utilize detergentes solidificantes pois podem entupir o fluxo luminoso do canal de descarga.</p> <p><b>ATENÇÃO:</b> O utilizador/processador deverá cumprir as leis e regulamentos locais nos países onde os requisitos de reprocessamento sejam mais rigorosos do que os detalhados neste manual. Além disso, devem ser respeitados os regulamentos de higiene hospitalar, bem como a recomendação das associações profissionais relevantes.</p> <p><b>ATENÇÃO:</b> Os dispositivos utilizados devem ser cuidadosamente processados de acordo com estas instruções antes de serem utilizados.</p> <p><b>ATENÇÃO:</b> <b>Precauções universais devem ser observadas</b> por todo o pessoal hospitalar que trabalha com dispositivos médicos contaminados ou potencialmente contaminados. Para evitar lesões, deve-se ter cuidado ao manusear dispositivos com pontos ou arestas cortantes.</p> <p><b>ATENÇÃO:</b> Durante todas as etapas de reprocessamento, o <b>equipamento de proteção pessoal (EPI) deve ser usado</b> ao manusear ou trabalhar com materiais, dispositivos e equipamentos contaminados ou potencialmente contaminados para evitar a contaminação cruzada. Os EPI incluem vestidos, máscaras, óculos ou escudos faciais, luvas e coberturas para sapatos. Obedeça às normas habituais para manuseamento de objetos contaminados e respeite as seguintes medidas de precaução: - Use luvas de proteção ao tocar; - Isolar o material contaminado com embalagens e rotulagem adequadas.</p> <p><b>ATENÇÃO:</b> <b>Não coloque instrumentos pesados sobre dispositivos delicados. Não devem ser utilizadas escovas de metal ou pastilhas de limpeza</b> durante os procedimentos de limpeza manual. Esses materiais danificarão a superfície e o acabamento dos instrumentos. Pincéis de cerdas macias, escovas de nylon e limpadores de tubos devem ser usados.</p> <p><b>ATENÇÃO:</b> <b>Não permita que os dispositivos contaminados sequem antes do reprocessamento.</b> Todas as etapas subsequentes de limpeza e esterilização são facilitadas por não permitir que o sangue, o fluido corporal, os restos ósseos e teciduais, a solução salina ou os desinfetantes secem em dispositivos usados. Os dispositivos usados <b>devem ser</b> transportados para o abastecimento central em contentores fechados ou cobertos para evitar riscos de contaminação desnecessários.</p> <p><b>ATENÇÃO:</b> Após o término do tratamento, todas as partes que entram em contacto com o paciente devem ser limpas e desinfetadas.</p> <p><b>ATENÇÃO:</b> Use apenas agentes de limpeza / desinfetantes aprovados para o reprocessamento de dispositivos médicos. Siga as instruções do fabricante para os agentes de limpeza / desinfecção. Se forem utilizadas soluções inadequadas de limpeza ou desinfecção, ou se forem aplicados procedimentos inadequados de limpeza ou desinfecção, tal pode ter consequências negativas para os dispositivos: - Danos ou corrosão; - Descoloração do produto; - Corrosão de peças metálicas; - Redução da vida útil; - Validade da garantia.</p> <p><b>ATENÇÃO:</b> A Grena Ltd. recomenda o uso exclusivo de lavadoras-desinfetantes compatíveis com as normas EN ISO 15883-1 e -2 para limpeza / desinfecção automatizadas. Recomenda-se que se dê preferência, se possível, ao reprocessamento mecânico em detrimento dos métodos de reprocessamento manual.</p>
<b>Limitações ao reprocessamento:</b>	<p>Os instrumentos são fornecidos não estéreis e devem ser limpos e esterilizados antes de cada uso. <b>A limpeza inicial</b> deve ser realizada usando um limpador ultrassônico para remover qualquer conservante do dispositivo. Os parâmetros recomendados são 3 min, 40 °C, 35 kHz. O uso extensivo ou o reprocessamento repetido podem ter um impacto significativo nos instrumentos. A vida útil do produto é determinada por impressões de desgaste e danos devido ao uso. Não use instrumentos danificados ou corroídos. <b>O uso de água dura deve ser evitado.</b> Pode ser utilizada água da torneira amolecida para a lavagem inicial. Água purificada deve ser usada para enxaguamento final para eliminar depósitos de calcário nos dispositivos. Pode ser utilizado um ou mais dos seguintes processos para purificar a água: ultrafiltro (UF), osmose inversa (RO), desionizado (DI) ou equivalente.</p>
<b>INSTRUÇÕES</b>	
<b>Ponto de utilização:</b>	<p>Uma pré-limpeza dos dispositivos deve ser realizada imediatamente após o tratamento, tendo em conta a proteção pessoal. O objetivo é evitar a secagem de matérias orgânicas e resíduos químicos no lúmen ou nas partes exteriores dos instrumentos e evitar a contaminação da área circundante.</p> <ol style="list-style-type: none"><li>1. Remova o excesso de solo, fluidos corporais e tecido com toalhete descartável / papel.</li><li>2. Submerja o instrumento na água (temperatura abaixo de 40°C) imediatamente após o uso.</li><li>3. Não utilize detergentes solidificantes ou água com uma temperatura superior a 40°C, pois podem levar à colagem do solo e influenciar outras etapas de reprocessamento.</li></ol>
<b>Contenção e Transporte:</b>	<p>Recomenda-se que os dispositivos sejam reprocessados assim que for razoavelmente prático após o uso. Para evitar danos, os dispositivos devem ser armazenados com segurança e transportados para o local de reprocessamento no recipiente fechado (por exemplo, banheira com tampa) para evitar a contaminação da área circundante. O tempo máximo entre a pré-limpeza do instrumento e as fases de limpeza seguintes não deve exceder 1 hora. Transporte instrumentos para a sala de processamento e coloque-o na bacia com solução de limpeza.</p>
<b>Preparação para a limpeza</b>	<p>O dispositivo <b>NÃO</b> deve ser desmontado para limpeza ou esterilização. Todos os agentes de limpeza devem ser preparados com a diluição e a temperatura recomendadas pelo fabricante. Pode ser utilizada água da torneira amolecida para preparar os agentes de limpeza. O uso das temperaturas recomendadas é importante para o desempenho ideal dos agentes de limpeza. <b>NOTA: As soluções de limpeza novas devem ser preparadas quando as soluções existentes ficarem gravemente contaminadas (com sangue e/ou turvação).</b></p>
<b>Limpeza/ Desinfecção: manual</b>	<p>Equipamento: pH neutro ou detergente enzimático proteolítico alcalino, escova de cerdas macias Steris 1B33B3 ou similar, pistola de pressão de limpeza ou seringa de alto volume, banho de água ultrassônico.</p> <p><b>Procedimento de pré-limpeza validado:</b></p> <ol style="list-style-type: none"><li>1. Mergulhe o dispositivo numa solução de lavagem/desinfecção durante 5 minutos. (4% Sekusept Activ, 30-35°C foi utilizado para validação)</li><li>2. Utilizar uma escova de cerdas macias e manter o dispositivo dentro da solução de imersão de lavagem/desinfecção em todas as superfícies, garantindo que as mandíbulas são limpas tanto em posições abertas como fechadas. Certifique-se de que toda a contaminação visível tenha sido removida. Esvazie o interior do eixo com a solução.</li><li>3. Enxágue o instrumento com água da torneira (&lt;40 °C), enquanto atua o dispositivo até que não haja sinais de sangue ou terra no dispositivo ou na corrente de enxaguamento, mas pelo menos por 3 minutos.</li><li>4. Use uma seringa de alto volume (ou pistola de pressão de limpeza) para limpar agressivamente o interior do eixo com água da torneira (&lt;40 °C) através da porta de descarga na extremidade proximal do eixo até que nenhum solo visível saia do eixo, mas pelo menos por 1 minuto.</li></ol> <p><b>Procedimento de limpeza manual validado:</b></p> <ol style="list-style-type: none"><li>1. Coloque o dispositivo em banho de água ultrassônico cheio com uma solução de lavagem/desinfecção e sonicate por 3 min, 40±1°C, 35 kHz (2% Sekusept Activ foi usado para validação).</li><li>2. Retire o instrumento do banho de água ultrassônico.</li><li>3. Usando escova de cerdas macias, esfregue o instrumento sob água corrente abaixo de 40°C durante pelo menos 1 minuto ou até que todos os resíduos visíveis sejam removidos.</li><li>4. Use a pistola de pressão de limpeza ou seringa de alto volume para encaminhar agressivamente para dentro do eixo com água da torneira (abaixo de 40°C) até que nenhum solo visível saia do eixo, mas por no mínimo 1 minuto.</li><li>5. Enxágue o dispositivo sob água corrente limpa, incluindo o canal de descarga, enquanto atua o dispositivo. UF, RO ou DI água deve ser usado para esta etapa.</li><li>6. Remova o excesso de umidade do dispositivo com um limpador limpo, absorvente e sem derramamento.</li><li>7. Secar o dispositivo com ar médico comprimido, incluindo o canal de descarga.</li></ol> <p><b>NOTA:</b> Deve-se lembrar que qualquer processo de limpeza e desinfecção deve ser validado. Verifique visualmente se há limpeza para garantir que todos os detritos foram removidos. Se não estiver visualmente limpo, repita as etapas de reprocessamento até que o dispositivo esteja visualmente limpo.</p> <p><b>NOTA:</b> Recomenda-se que as escovas de limpeza usadas sejam limpas após cada utilização (se possível num banho de água ultrassônico) e depois desinfetadas. Depois de limpos, desinfetados e esterilizados, devem ser armazenados secos e protegidos da contaminação.</p>
<b>Limpeza/ Desinfecção: automatizada</b>	<p>Equipamento - Lavadora / desinfetante, pH neutro ou alcalino proteolítico detergente enzimático, Steris 1B33B3 escova de cerdas macias ou semelhante, pistola de pressão de limpeza ou seringa de alto volume, banho de água ultrassônico. Os instrumentos endoscópicos têm canais, fendas e articulações finas. A sujidade seca é muito difícil de remover dessas áreas por limpeza automatizada. A fim de conseguir uma limpeza eficaz, é necessário remover impurezas maciças antes do reprocessamento automático, portanto, Grena Ltd. recomenda a pré-limpeza manual. Em particular, certifique-se de pré-limpar o eixo antes de limpar na máquina de lavar / desinfetante.</p> <p><b>Procedimento de pré-limpeza validado:</b></p> <ol style="list-style-type: none"><li>1. Mergulhe o dispositivo numa solução de lavagem/desinfecção durante 5 minutos. (4% Sekusept Activ, 30-35°C foi utilizado para validação)</li></ol>

	<p>2. Utilizar uma escova de cerdas macias e manter o dispositivo dentro da solução de imersão aplicar uma solução de lavagem/desinfecção em todas as superfícies, garantindo que as mandíbulas são limpas tanto em posições abertas como fechadas. Certifique-se de que toda a contaminação visível tenha sido removida. Esvazie o interior do eixo com a solução.</p> <p>3. Enxágue o instrumento com água da torneira (&lt;40 °C), enquanto atua o dispositivo até que não haja sinais de sangue ou terra no dispositivo ou na corrente de enxaguamento, mas pelo menos por 3 minutos.</p> <p>4. Use uma seringa de alto volume (ou pistola de pressão de limpeza) para limpar agressivamente o interior do eixo com água da torneira (&lt;40 °C) através da porta de descarga na extremidade proximal do eixo até que nenhum solo visível saia do eixo, mas pelo menos por 1 minuto.</p> <p><b>Procedimento de limpeza automática validado:</b> A Grena Ltd. recomenda o uso de um dispositivo de limpeza / desinfecção em conformidade com a norma EN ISO 15883-1 e -2 em combinação com um transportador de carga adequado. Siga as instruções para uso do fabricante da máquina de lavar / desinfetante. Carregue os instrumentos na máquina de lavar/desinfetante de acordo com as instruções do fabricante. Conecte os canais de lavagem (se equipados) dos instrumentos à máquina de lavar / desinfetante para que ela seja enxaguada. Os seguintes parâmetros de processo são adequados para o reprocessamento dos instrumentos: 1. Pré-lavagem a frio, água &lt;40°C, 1 min. 2. Lavagem, água quente, 10 minutos, concentração de detergente e temperatura conforme recomendação do fabricante (processo validado com 0,7% Thermosept® RKF, 55 °C). 3. Neutralização, concentração do agente neutralizante e tempo conforme recomendação do fabricante (processo validado com 0,15% Thermosept® NKZ, &gt;30°C, 2 min). 4. Enxágue, água fria abaixo de 40°C, 1 min. 5. Desinfecção térmica &gt; 2,5 min, &gt; 93°C com água UF, RO ou DI, concentração de aditivo conforme recomendação do fabricante (processo validado sem qualquer aditivo). 6. Secagem 110°C, 6 min.</p> <p><b>NOTA:</b> Deve-se lembrar que qualquer processo de limpeza e desinfecção deve ser validado. <b>NOTA:</b> Os parâmetros validados correspondem a um processo com um valor A0 &gt; 3000s. Grena Ltd. Recomenda usar somente processos com um valor A0 &gt; 3000s. <b>NOTA:</b> Nunca deixe os instrumentos molhados após o reprocessamento. Isto pode levar à corrosão e ao crescimento microbiano. Se os dispositivos não estiverem completamente secos depois que o processamento da máquina tiver sido concluído, seque o instrumento manualmente (consulte a secção de secagem) e armazene conforme as instruções.</p>										
<b>Secagem:</b>	Seque a umidade restante com um pano limpo, absorvente e sem derramamento. Use ar médico comprimido ou uma seringa de alto volume para soprar o canal de descarga e as mandíbulas dobrar até que não haja mais escapamentos de umidade.										
<b>Manutenção:</b>	Dobradiças e outras peças móveis devem ser lubrificadas com um produto solúvel em água destinado a instrumentos cirúrgicos que devem ser esterilizados. As datas de validade do fabricante devem ser respeitadas tanto para as concentrações de reserva como para as concentrações de diluição de utilização dos agentes de limpeza/desinfecção.										
<b>Inspeção e teste de função:</b>	<p>Inspeccione o dispositivo para verificar se está funcionando - em caso de algum instrumento de deficiência técnica deve ser rejeitado.</p> <p>Verifique a ação das peças móveis (por exemplo, maxilas, dobradiças, conectores, botões, etc.) para garantir uma operação suave em toda a gama de movimentos pretendida. Verifique se os maxilares jogam demais.</p> <p>Inspeccione visualmente para localizar possíveis danos e desgaste. Preste atenção ao alinhamento adequado das mandíbulas.</p> <p>Verifique se há distorção no eixo.</p> <p>Inspeccione cuidadosamente cada dispositivo para garantir que toda a contaminação visível tenha sido removida. Se a contaminação for observada, repita o processo de limpeza / desinfecção. Descarte os instrumentos danificados.</p>										
<b>Embalagem:</b>	<p><b>Single:</b> Um padrão comercialmente disponível, bolsas de esterilização a vapor de grau médico ou envoltório pode ser usado. Certifique-se de que a embalagem seja grande o suficiente para conter o aplicador sem pressionar os selos. Não use embalagens grandes demais para evitar que os instrumentos deslizem na embalagem.</p> <p><b>Em conjuntos:</b> Os aplicadores podem ser carregados em bandejas de esterilização de uso geral. Bandejas e caixas com tampas podem ser embaladas em grau médico padrão, envoltório de esterilização a vapor. Assegure-se de que as mandíbulas estão protegidas.</p> <p>O peso total de uma bandeja ou caixa de instrumento embrulhada não deve exceder 11,4 kg/25 lbs para a segurança dos conjuntos de instrumentos de manuseio do pessoal; casos de instrumento que excedam 11,4 kg/25 lbs devem ser divididos em bandejas separadas para esterilização. Todos os dispositivos devem estar dispostos de modo a assegurar a penetração de vapor em todas as superfícies do instrumento. Os instrumentos não devem ser empilhados ou colocados em contacto estreito. O usuário deve garantir que a caixa do instrumento não seja inclinada ou que o conteúdo seja deslocado uma vez que os dispositivos estejam dispostos na caixa. Tapetes de silicone podem ser usados para manter os dispositivos no lugar. Dispositivos para validação do processo de esterilização foram embalados em bolsas compatíveis com EN ISO 11607-1.</p>										
<b>Esterilização:</b>	<p>Equipamento: Grena Ltd. recomenda o uso de um esterilizador de acordo com EN ISO 17665 ou EN 285. A esterilização deve ser realizada em embalagens adequadas para o processo de esterilização. A embalagem deve estar em conformidade com a norma EN ISO 11607 (por exemplo, papel / filme laminado).</p> <p>A esterilização por calor húmido/vapor é o método preferido e recomendado para dispositivos de Grena.</p> <p>O hospital é responsável por procedimentos internos para a inspeção e embalagem dos instrumentos após serem completamente limpos de forma a garantir a penetração de vapor e secagem adequada. As disposições para a proteção de quaisquer áreas aguçadas ou potencialmente perigosas dos instrumentos também devem ser recomendadas pelo hospital.</p> <p>As instruções do fabricante de esterilizadores para operações e configuração de carga devem ser seguidas explicitamente. Ao esterilizar vários conjuntos de instrumentos em um ciclo de esterilização, certifique-se de que a carga máxima do fabricante não seja excedida.</p> <p>Os conjuntos de instrumentos devem ser devidamente preparados e embalados em bandejas e/ou caixas que permitam que o vapor penetre e faça contacto direto com todas as superfícies.</p> <p><b>ADVERTÊNCIA:</b> A esterilização a gás de plasma não deve ser usada.</p> <p><b>ATENÇÃO:</b> Nunca esterilize instrumentos por limpar! O sucesso de uma esterilização depende do estado de limpeza anterior!</p> <p>Os parâmetros mínimos validados de esterilização a vapor necessários para atingir um nível <sup>10.6</sup> de garantia de esterilidade (SAL) são os seguintes:</p> <table border="1"> <thead> <tr> <th>Tipo de ciclo</th> <th>Temperatura [°C]</th> <th>Tempo de exposição [min]</th> <th>Pressão [bar]</th> <th>Tempo de secagem [min]</th> </tr> </thead> <tbody> <tr> <td>Pré-vácuo fracionado 10 kPa</td> <td>134°</td> <td>3.</td> <td>&gt;3</td> <td>15.°</td> </tr> </tbody> </table> <p><b>NOTA:</b> Deve-se lembrar que qualquer processo de esterilização deve ser validado antes de usar. A validação da adequação dos parâmetros acima para o processo de vácuo fracionado foi realizada pela Grena de acordo com os requisitos da norma EN ISO 17665-1. O usuário é responsável por validar o correto funcionamento do esterilizador.</p>	Tipo de ciclo	Temperatura [°C]	Tempo de exposição [min]	Pressão [bar]	Tempo de secagem [min]	Pré-vácuo fracionado 10 kPa	134°	3.	>3	15.°
Tipo de ciclo	Temperatura [°C]	Tempo de exposição [min]	Pressão [bar]	Tempo de secagem [min]							
Pré-vácuo fracionado 10 kPa	134°	3.	>3	15.°							
<b>Armazenamento:</b>	Os instrumentos estéreis e embalados devem ser armazenados numa área de acesso designada e limitada, bem ventilada e que proporcione proteção contra poeiras, insetos, parasitas e temperaturas/humidade extremas.										
<b>Informações adicionais:</b>	<p>As instruções fornecidas acima foram recomendadas pelo fabricante do dispositivo médico como sendo CAPAZ de preparar um dispositivo médico para reutilização. Continua a ser da responsabilidade do processador garantir que o processamento, tal como realmente efetuado utilizando equipamento, materiais e pessoal na instalação de processamento, atinja o resultado desejado. Isto requer validação e monitorização de rotina do processo. Do mesmo modo, qualquer desvio por parte do processador das recomendações fornecidas deve ser devidamente avaliado quanto à eficácia e às potenciais consequências adversas. Os usuários devem então estabelecer um protocolo de limpeza apropriado para os dispositivos médicos reutilizáveis usados em seus locais, usando as recomendações do fabricante do dispositivo e do fabricante de produtos de limpeza.</p> <p>Devido às muitas variáveis envolvidas na esterilização / descontaminação, cada Instalação Médica deve calibrar e verificar o processo de esterilização / descontaminação (por exemplo, temperaturas, tempos) usado com o seu equipamento.</p> <p>É da responsabilidade da Instalação Médica garantir que o reprocessamento seja realizado usando o equipamento e materiais apropriados, e que o pessoal da instalação de reprocessamento tenha sido adequadamente treinado para alcançar o resultado desejado.</p>										
<b>Um aviso ao usuário e/ou paciente:</b>	Se tiver ocorrido um incidente grave em relação ao dispositivo, este deve ser comunicado ao fabricante e à autoridade competente do Estado-Membro em que o utilizador e/ou o doente se encontram estabelecidos.										
<b>Contacto do fabricante:</b>	Consulte o cabeçalho das instruções de utilização.										



Atenção



Mantenha-se seco



eFU indicator  
www.grena.co.uk/IFU

Consultar eletrônica instruções de utilização



Fabricante



Representante autorizado na Comunidade Europeia



Número de catálogo



Código do lote



Quantidade na embalagem



Dispositivo médico

*As cópias físicas das instruções de uso fornecidas com os produtos da Grena estão sempre em língua portuguesa.  
Se você precisar de uma cópia física do IFU em outro idioma, pode entrar em contato com a Grena Ltd.  
pelo e-mail [ifu@grena.co.uk](mailto:ifu@grena.co.uk) ou pelo telefone + 44 115 9704 800.*

*Por favor, escaneie o código QR abaixo com o aplicativo apropriado.  
Isso conectará você ao site da Grena Ltd., onde você pode escolher o eIFU no idioma de sua preferência.*

*Você pode acessar o site diretamente digitando [www.grena.co.uk/IFU](http://www.grena.co.uk/IFU) no seu navegador.*

*Certifique-se de que a versão em papel do IFU em sua posse esteja na última revisão antes do uso do dispositivo*

